



INDUSTRIA METALÚRGICA CERTIFICADA UNIT-ISO 9001
Tableros / Ductos / Cajas de pisos certificadas / Racks
Proyectos Especiales / Herrería de obra / Galpones



Bienvenidos a SHAFEL

Industria metalúrgica fundada en el año 2003, diseña y fabrica productos certificados por UNIT y autorizados por URSEA.

Se especializa en la carpintería metálica de gran y pequeño porte, ajustándose a requerimientos solicitados en cada proyecto contando con las siguientes líneas de producción estándar y especial.

CATÁLOGO DE PRODUCTOS

Productos certificados por UNIT y autorizados por URSEA.

1

Aportamos a nuestros clientes seguridad, calidad y servicio personalizado.

2

En Shafel contamos con un departamento de ingeniería y personal altamente capacitado.

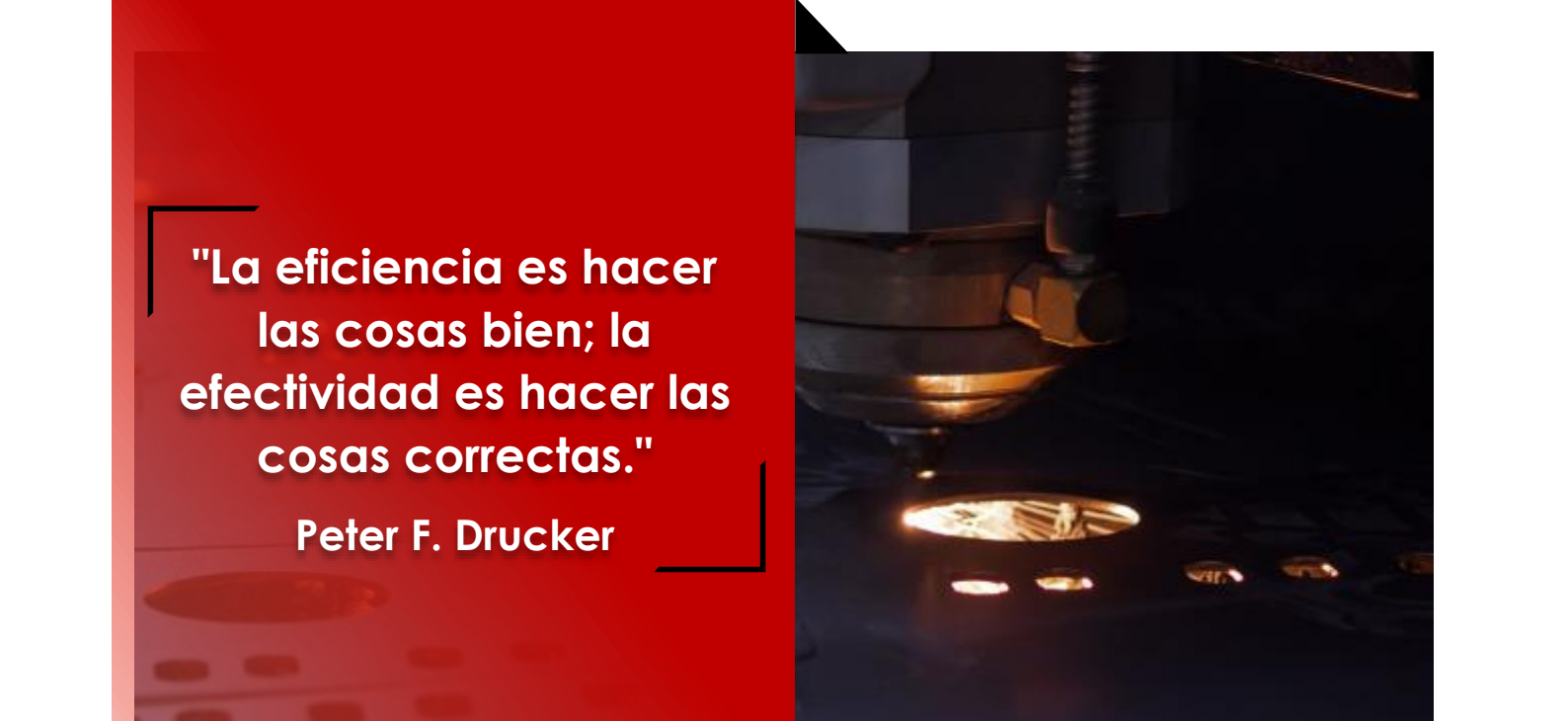
3

TRAYECTORIA

¿QUIÉNES SOMOS?

SHAFEL es una industria metalúrgica fundada en el año 2003, cuenta con productos certificados por UNIT y autorizados por URSEA. Se especializa en la carpintería metálica de gran y pequeño porte ajustándose a los requerimientos solicitados en cada proyecto contando con las siguientes líneas de producción estándar y especiales.

Desde sus inicios Shafel ha tenido un crecimiento sostenido apostando a cubrir todas las necesidades y tendencias que el mercado y los clientes demandan, basados en la tecnificación, flexibilidad del producto y fidelización de clientes. Disponemos de 2000m² para la planta industrial y oficinas comerciales, administrativas y técnicas. Todos los productos metálicos que se comercializan son de fabricación propia.



**"La eficiencia es hacer
las cosas bien; la
efectividad es hacer las
cosas correctas."**

Peter F. Drucker

POLÍTICA DE CALIDAD

SHAFEL se compromete en asegurar:

- La completa satisfacción de sus clientes mediante la interpretación cabal de las necesidades técnicas, rápida producción con los más altos índices de control de calidad, distribución en tiempo y forma acordados.
- La mejora continua de su sistema de gestión de la calidad enfocada en mejorar la satisfacción de los clientes, desarrollo de la relación con los proveedores y el crecimiento de la empresa.
- Que las actividades realizadas no suponen riesgo de accidentes o salud para el personal o terceros ni daño para el medioambiente.
- El cumplimiento de los requisitos legales y otros aplicables.

Carlos Colman
Director



Aportamos a nuestros clientes seguridad, calidad y servicio personalizado.

Calidad garantizada

Materiales

Los materiales utilizados en cada producto cumplen con los requisitos necesarios de cada aplicación de los envoltentes, industrial, alimentario, químico, entre otros.

Fabricación

Procesos de fabricación innovadores y flexibles, que nos permite adaptarnos a las necesidades de los clientes, realizando productos totalmente personalizados en series cortas y a precios muy competitivos.

Durabilidad

Durabilidad de nuestros productos a lo largo de los años, por su diseño, características y fabricación.



Gabinetes Metálicos

Fabricación de gabinetes metálicos para distribución eléctrica.



Racks para cableado estructurado

Estándares y/o especiales de acuerdo a las normativas vigentes para tales productos.



Sistemas de Canalización

Bandejas y escalerillas portacables con sus respectivos accesorios para su óptima instalación.



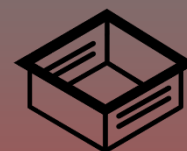
Montajes Especiales

Montajes de galpones hechos a medida y estructuras metálicas, ajustándonos a los proyectos particulares.



Fabricación en acero inoxidable

Tableros, bandejas portacables, mesadas, mesadas con piletas, campanas para extracción de aire en cocina, bebederos, mamparas de baño, barandas y proyectos especiales.



Cajas de piso

Cajas de piso técnico o concreto, conexión del puesto de trabajo, apertura fácil de tapa.



BANDEJAS PORTACABLES

Las bandejas portacables son una estructura rígida y continua, construidas para soportar cables, tubos u otras canalizaciones. Están fabricados en chapa galvanizada y se proveen en diferentes anchos y espesores estándar del mercado y/o especiales, según las necesidades requeridas para todo tipo de instalaciones.



Las perforaciones del fondo permiten la sujeción de los cables de manera simple y ordenada, además de garantizar la correcta disipación del calor.

Tramos y accesorios:

La oferta incluye tramos rectos diseñados en longitudes de 3 metros, además de una amplia gama de accesorios.



Los tramos rectos poseen un plegado interior que impide la deformación de la base producida por el peso de los cables.

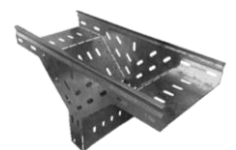
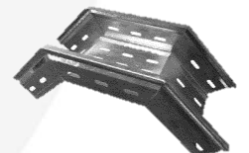


Elementos de unión:

Los tramos rectos se proveen con una unión con sus correspondientes tornillos y tuercas. Los accesorios se proveen sólo con tornillos y tuercas.

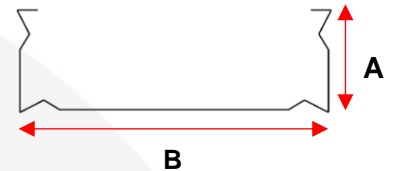
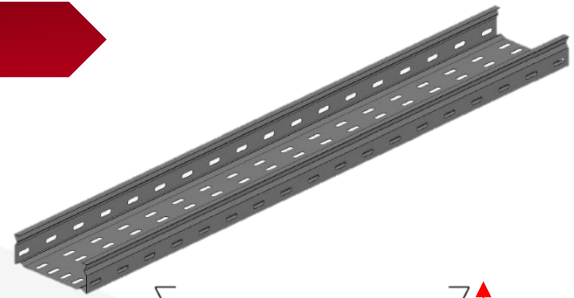
Tapas de tramos y accesorios:

Debido a su exclusivo diseño permite un perfecto acople entre las partes sin necesidad de elementos de sujeción.



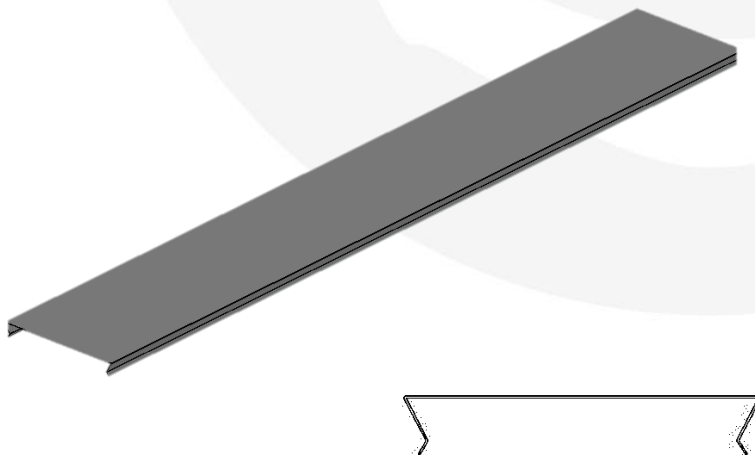
DUCTO (TRAMO RECTO)

Código ALA 50	Base x Ala B x A	Código ALA 65	Base x Ala B x A	Calibre	Espesor
5050DCA	50x50	-	-	#24	0,5
7550DCA	75x50	7565DCA	75x65	#24	0,5
10050DCA	100x50	10065DCA	100x65	#24	0,5
15050DCA	150x50	15065DCA	150x65	#24	0,5
20050DCA	200x50	20065DCA	200x65	#22	0,71
25050DCA	250x50	25065DCA	250x65	#22	0,71
30050DCA	300x50	30065DCA	300x65	#22	0,71
35050DCA	350x50	35065DCA	350x65	#22	0,71
40050DCA	400x50	40065DCA	400x65	#20	0,89
45050DCA	450x50	45065DCA	450x65	#20	0,89
50050DCA	500x50	50065DCA	500x65	#20	0,89
55050DCA	550x50	55065DCA	550x65	#20	0,89
60050DCA	600x50	60065DCA	600x65	#20	0,89
65050DCA	650x50	65065DCA	650x65	#20	0,89



- Se suministra de longitud estándar de 3000mm y de longitudes especiales según los requerimientos del cliente.
- Se provee con 2 placas de unión con 8 tornillos y 8 tuercas.
- Todas las medidas son en mm.

TAPA PARA DUCTO

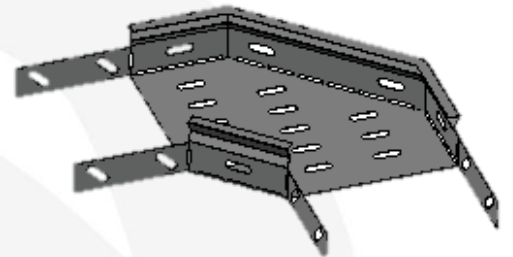
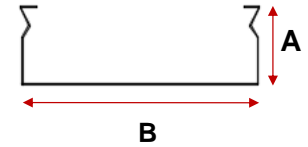


Código	Calibre	Espesor
5050TD	#24	0,71
7550TD	#24	0,71
10050TD	#24	0,71
15050TD	#24	0,71
20050TD	#22	0,71
25050TD	#22	0,71
30050TD	#22	0,71
35050TD	#22	0,71
40050TD	#20	0,71
45050TD	#20	0,71
50050TD	#20	0,71
55050TD	#20	0,71
60050TD	#20	0,71
65050TD	#20	0,71

- Todas las medidas son en mm.

CURVA HORIZONTAL 45°

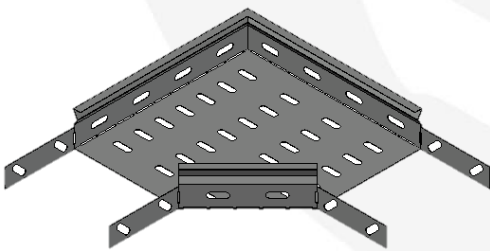
Código ALA 50	Base x Ala B x A	Código ALA 65	Base x Ala B x A	Calibre	Espesor
5050CH45	50x50	-	-	#22	0,71
7550CH45	75x50	7565CH45	75x65	#22	0,71
10050CH45	100x50	10065CH45	100x65	#22	0,71
15050CH45	150x50	15065CH45	150x65	#22	0,71
20050CH45	200x50	20065CH45	200x65	#22	0,71
25050CH45	250x50	25065CH45	250x65	#22	0,71
30050CH45	300x50	30065CH45	300x65	#22	0,71
35050CH45	350x50	35065CH45	350x65	#22	0,71
40050CH45	400x50	40065CH45	400x65	#22	0,71
45050CH45	450x50	45065CH45	450x65	#22	0,71
50050CH45	500x50	50065CH45	500x65	#22	0,71
55050CH45	550x50	55065CH45	550x65	#22	0,71
60050CH45	600x50	60065CH45	600x65	#22	0,71
65050CH45	650x50	65065CH45	650x65	#22	0,71



- Todas las medidas son en mm.

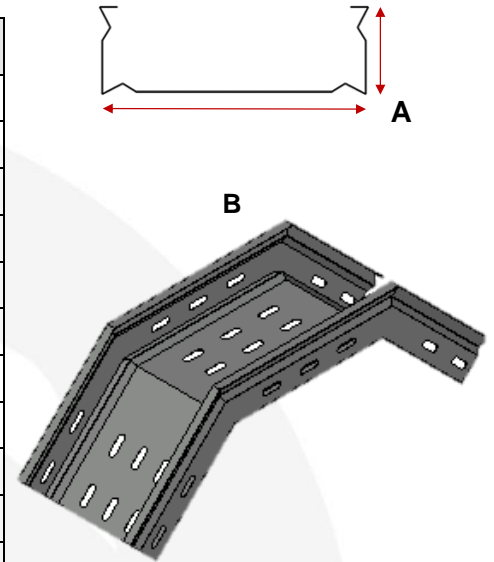
CURVA HORIZONTAL 90°

Código ALA 50	Base x Ala B x A	Código ALA 65	Base x Ala B x A	Calibre	Espesor
5050CH90	50x50	-	-	#22	0,71
7550CH90	75x50	7565CH90	75x65	#22	0,71
10050CH90	100x50	10065CH90	100x65	#22	0,71
15050CH90	150x50	15065CH90	150x65	#22	0,71
20050CH90	200x50	20065CH90	200x65	#22	0,71
25050CH90	250x50	25065CH90	250x65	#22	0,71
30050CH90	300x50	30065CH90	300x65	#22	0,71
35050CH90	350x50	35065CH90	350x65	#22	0,71
40050CH90	400x50	40065CH90	400x65	#22	0,71
45050CH90	450x50	45065CH90	450x65	#22	0,71
50050CH90	500x50	50065CH90	500x65	#22	0,71
55050CH90	550x50	55065CH90	550x65	#22	0,71
60050CH90	600x50	60065CH90	600x65	#22	0,71
65050CH90	650x50	65065CH90	650x65	#22	0,71


B

CURVA VERTICAL EXTERIOR

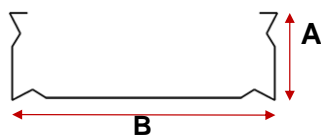
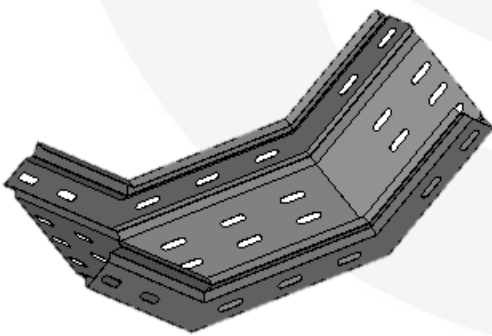
Código ALA 50	Base x Ala B x A	Código ALA 65	Base x Ala B x A	Calibre	Espesor
5050CVE	50x50	-	-	#22	0,71
7550CVE	75x50	7565CVE	75x65	#22	0,71
10050CVE	100x50	10065CVE	100x65	#22	0,71
15050CVE	150x50	15065CVE	150x65	#22	0,71
20050CVE	200x50	20065CVE	200x65	#22	0,71
25050CVE	250x50	25065CVE	250x65	#22	0,71
30050CVE	300x50	30065CVE	300x65	#22	0,71
35050CVE	350x50	35065CVE	350x65	#22	0,71
40050CVE	400x50	40065CVE	400x65	#22	0,71
45050CVE	450x50	45065CVE	450x65	#22	0,71
50050CVE	500x50	50065CVE	500x65	#22	0,71
55050CVE	550x50	55065CVE	550x65	#22	0,71
60050CVE	600x50	60065CVE	600x65	#22	0,71
65050CVE	650x50	65065CVE	650x65	#22	0,71



- Todas las medidas son en mm.

CURVA VERTICAL INTERIOR

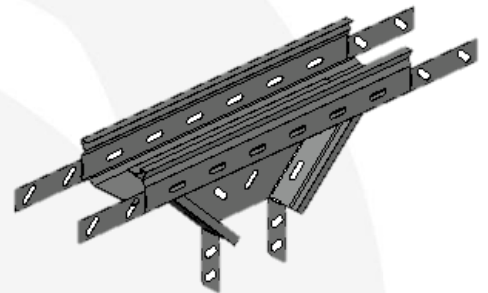
Código ALA 50	Base x Ala B x A	Código ALA 65	Base x Ala B x A	Calibre	Espesor
5050CVI	50x50	-	-	#22	0,71
7550CVI	75x50	7565CVI	75x65	#22	0,71
10050CVI	100x50	10065CVI	100x65	#22	0,71
15050CVI	150x50	15065CVI	150x65	#22	0,71
20050CVI	200x50	20065CVI	200x65	#22	0,71
25050CVI	250x50	25065CVI	250x65	#22	0,71
30050CVI	300x50	30065CVI	300x65	#22	0,71
35050CVI	350x50	35065CVI	350x65	#22	0,71
40050CVI	400x50	40065CVI	400x65	#22	0,71
45050CVI	450x50	45065CVI	450x65	#22	0,71
50050CVI	500x50	50065CVI	500x65	#22	0,71
55050CVI	550x50	55065CVI	550x65	#22	0,71
60050CVI	600x50	60065CVI	600x65	#22	0,71
65050CVI	650x50	65065CVI	650x65	#22	0,71



- Todas las medidas son en mm.

TEE DE DERIVACIÓN

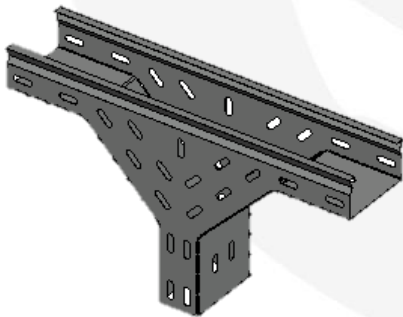
Código ALA 50	Base x Ala B x A	Código ALA 65	Base x Ala B x A	Calibre	Espesor
5050TDR	50x50	-	-	#22	0,71
7550TDR	75x50	7565TDR	75x65	#22	0,71
10050TDR	100x50	10065TDR	100x65	#22	0,71
15050TDR	150x50	15065TDR	150x65	#22	0,71
20050TDR	200x50	20065TDR	200x65	#22	0,71
25050TDR	250x50	25065TDR	250x65	#22	0,71
30050TDR	300x50	30065TDR	300x65	#22	0,71
35050TDR	350x50	35065TDR	350x65	#22	0,71
40050TDR	400x50	40065TDR	400x65	#22	0,71
45050TDR	450x50	45065TDR	450x65	#22	0,71
50050TDR	500x50	50065TDR	500x65	#22	0,71
55050TDR	550x50	55065TDR	550x65	#22	0,71
60050TDR	600x50	60065TDR	600x65	#22	0,71
65050TDR	650x50	65065TDR	650x65	#22	0,71



- Todas las medidas son en mm.

TEE DE DESCENSO

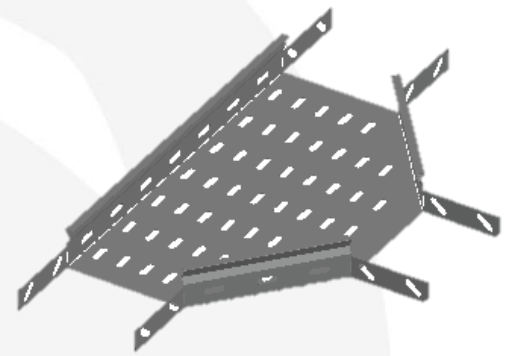
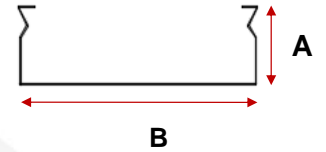
Código ALA 50	Base x Ala B x A	Código ALA 65	Base x Ala B x A	Calibre	Espesor
5050TDD	50x50	-	-	#22	0,71
7550TDD	75x50	7565TDD	75x65	#22	0,71
10050TDD	100x50	10065TDD	100x65	#22	0,71
15050TDD	150x50	15065TDD	150x65	#22	0,71
20050TDD	200x50	20065TDD	200x65	#22	0,71
25050TDD	250x50	25065TDD	250x65	#22	0,71
30050TDD	300x50	30065TDD	300x65	#22	0,71
35050TDD	350x50	35065TDD	350x65	#22	0,71
40050TDD	400x50	40065TDD	400x65	#22	0,71
45050TDD	450x50	45065TDD	450x65	#22	0,71
50050TDD	500x50	50065TDD	500x65	#22	0,71
55050TDD	550x50	55065TDD	550x65	#22	0,71
60050TDD	600x50	60065TDD	600x65	#22	0,71
65050TDD	650x50	65065TDD	650x65	#22	0,71



- Todas las medidas son en mm.

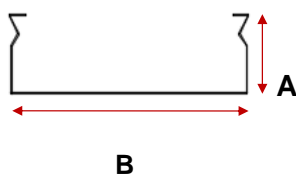
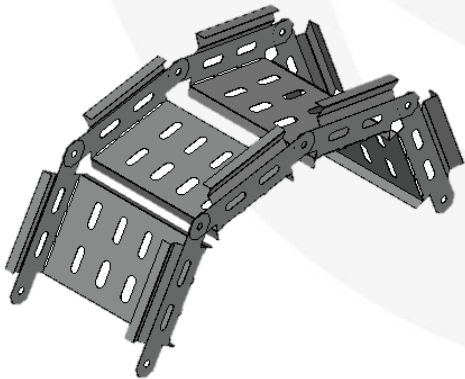
TEE HORIZONTAL

Código ALA 50	Base x Ala B x A	Código ALA 65	Base x Ala B x A	Calibre	Espesor
5050TH	50x50	-	-	#22	0,71
7550TH	75x50	7565TH	75x65	#22	0,71
10050TH	100x50	10065TH	100x65	#22	0,71
15050TH	150x50	15065TH	150x65	#22	0,71
20050TH	200x50	20065TH	200x65	#22	0,71
25050TH	250x50	25065TH	250x65	#22	0,71
30050TH	300x50	30065TH	300x65	#22	0,71
35050TH	350x50	35065TH	350x65	#22	0,71
40050TH	400x50	40065TH	400x65	#22	0,71
45050TH	450x50	45065TH	450x65	#22	0,71
50050TH	500x50	50065TH	500x65	#22	0,71
55050TH	550x50	55065TH	550x65	#22	0,71
60050TH	600x50	60065TH	600x65	#22	0,71
65050TH	650x50	65065TH	650x65	#22	0,71



- Todas las medidas son en mm.

CURVA ARTICULADA



Código ALA 50	Base x Ala B x A	Código ALA 65	Base x Ala B x A	Calibre	Espesor
5050CA	50x50	-	-	#22	0,71
7550CA	75x50	7565CA	75x65	#22	0,71
10050CA	100x50	10065CA	100x65	#22	0,71
15050CA	150x50	15065CA	150x65	#22	0,71
20050CA	200x50	20065CA	200x65	#22	0,71
25050CA	250x50	25065CA	250x65	#22	0,71
30050CA	300x50	30065CA	300x65	#22	0,71
35050CA	350x50	35065CA	350x65	#22	0,71
40050CA	400x50	40065CA	400x65	#22	0,71
45050CA	450x50	45065CA	450x65	#22	0,71
50050CA	500x50	50065CA	500x65	#22	0,71
55050CA	550x50	55065CA	550x65	#22	0,71
60050CA	600x50	60065CA	600x65	#22	0,71
65050CA	650x50	65065CA	650x65	#22	0,71

- Todas las medidas son en mm.



ESCALERILLA PORTACABLES

Los ductos tipo escalerilla son una estructura compuesta por dos rieles laterales conectados entre sí por una serie de elementos transversales individuales (parantes), los cuales son adosados a los laterales mediante procesos de agrafado. Están fabricados en acero al carbono zinccrip o galvanizado en caliente, según las necesidades requeridas para todo tipo de instalaciones.

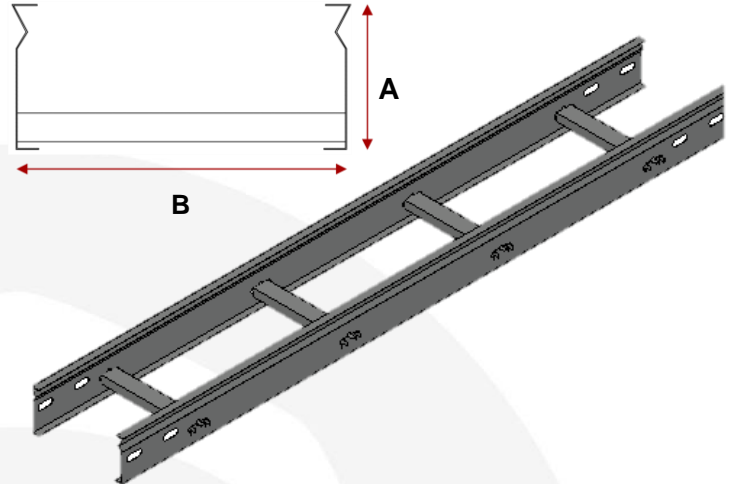
Las separaciones normalizadas indican que 250mm es el espacio más común entre parantes agrafados.

Elementos de unión:

Cada tramo recto y accesorio se provee con dos platinas de unión y 8 tornillos con sus respectivas arandelas.

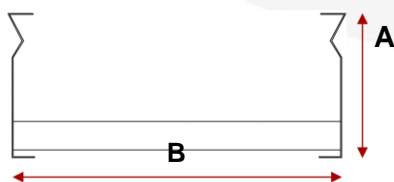
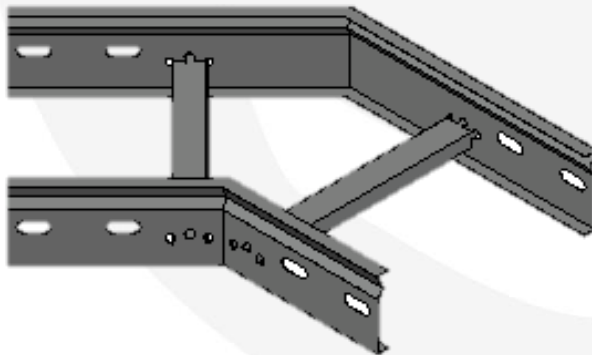
ESCALERILLA (TRAMO RECTO)

Código ALA 65	Base x Ala B x A	Código ALA 90	Base x Ala B x A
10065E	100x65	10090E	100x90
15065E	150x65	15090E	150x90
20065E	200x65	20090E	200x90
25065E	250x65	25090E	250x90
30065E	300x65	30090E	300x90
35065E	350x65	35090E	350x90
40065E	400x65	40090E	400x90
45065E	450x65	45090E	450x90
50065E	500x65	50090E	500x90
55065E	550x65	55090E	550x90
60065E	600x65	60090E	600x90
65065E	650x65	65090E	650x90



- Se suministra de longitud estándar de 3000mm y de longitudes especiales según los requerimientos del cliente.
- Espesor de chapa: #14, #16, #18
- Se provee con 2 placas de unión con 8 tornillos y 8 tuercas.

CURVA DE 45°

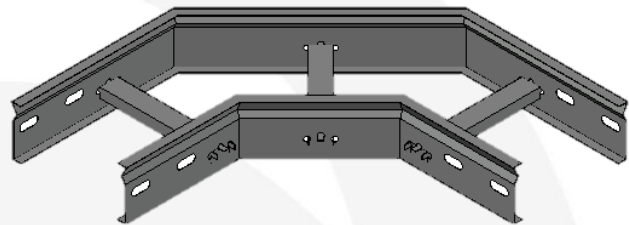
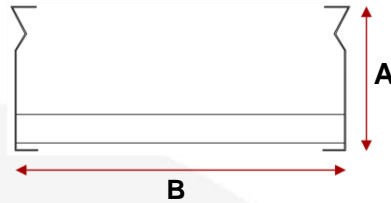


Código ALA 65	Base x Ala B x A	Código ALA 90	Base x Ala B x A
10065EC45	100x65	10090EC45	100x90
15065EC45	150x65	15090EC45	150x90
20065EC45	200x65	20090EC45	200x90
25065EC45	250x65	25090EC45	250x90
30065EC45	300x65	30090EC45	300x90
35065EC45	350x65	35090EC45	350x90
40065EC45	400x65	40090EC45	400x90
45065EC45	450x65	45090EC45	450x90
50065EC45	500x65	50090EC45	500x90
55065EC45	550x65	55090EC45	550x90
60065EC45	600x65	60090EC45	600x90
65065EC45	650x65	65090EC45	650x90

- Espesor de chapa: #14, #16, #18.
- Todas las medidas son en mm.

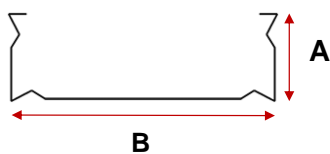
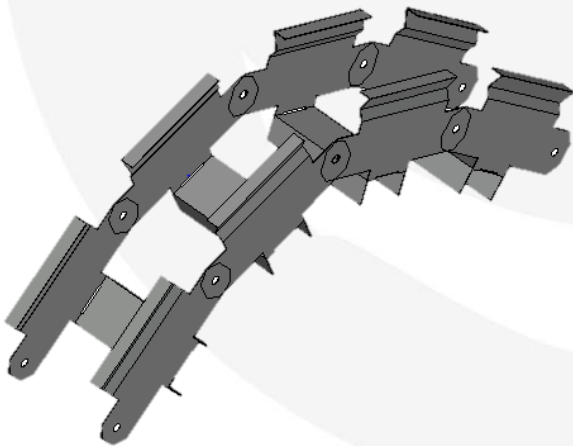
CURVA DE 90°

Código ALA 65	Base x Ala B x A	Código ALA 90	Base x Ala B x A
10065EC90	100x65	10090EC90	100x90
15065EC90	150x65	15090EC90	150x90
20065EC90	200x65	20090EC90	200x90
25065EC90	250x65	25090EC90	250x90
30065EC90	300x65	30090EC90	300x90
35065EC90	350x65	35090EC90	350x90
40065EC90	400x65	40090EC90	400x90
45065EC90	450x65	45090EC90	450x90
50065EC90	500x65	50090EC90	500x90
55065EC90	550x65	55090EC90	550x90
60065EC90	600x65	60090EC90	600x90
65065EC90	650x65	65090EC90	650x90



- Espesor de chapa: #14, #16, #18.
- Todas las medidas son en mm.

CURVA ARTICULADA

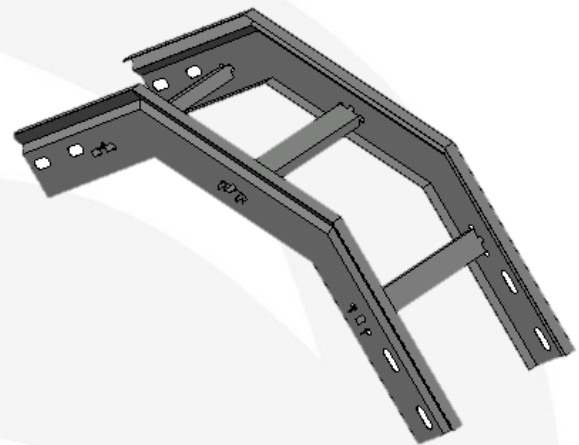
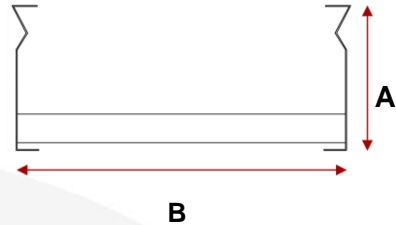


Código ALA 65	Base x Ala B x A	Código ALA 90	Base x Ala B x A
10065ECA	100x65	10090ECA	100x90
15065ECA	150x65	15090ECA	150x90
20065ECA	200x65	20090ECA	200x90
25065ECA	250x65	25090ECA	250x90
30065ECA	300x65	30090ECA	300x90
35065ECA	350x65	35090ECA	350x90
40065ECA	400x65	40090ECA	400x90
45065ECA	450x65	45090ECA	450x90
50065ECA	500x65	50090ECA	500x90
55065ECA	550x65	55090ECA	550x90
60065ECA	600x65	60090ECA	600x90
65065ECA	650x65	65090ECA	650x90

- Espesor de chapa: #14, #16, #18.
- Todas las medidas son en mm.

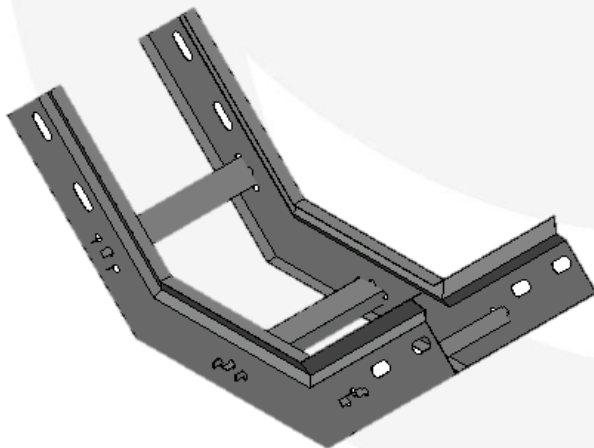
CURVA VERTICAL EXTERIOR

Código ALA 65	Base x Ala B x A	Código ALA 90	Base x Ala B x A
10065ECVE	100x65	10090ECVE	100x90
15065ECVE	150x65	15090ECVE	150x90
20065ECVE	200x65	20090ECVE	200x90
25065ECVE	250x65	25090ECVE	250x90
30065ECVE	300x65	30090ECVE	300x90
35065ECVE	350x65	35090ECVE	350x90
40065ECVE	400x65	40090ECVE	400x90
45065ECVE	450x65	45090ECVE	450x90
50065ECVE	500x65	50090ECVE	500x90
55065ECVE	550x65	55090ECVE	550x90
60065ECVE	600x65	60090ECVE	600x90
65065ECVE	650x65	65090ECVE	650x90



- Espesor de chapa: #14, #16, #18.
- Todas las medidas son en mm.

CURVA VERTICAL INTERIOR

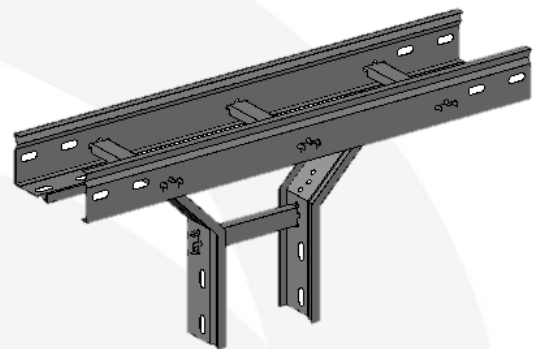


Código ALA 65	Base x Ala B x A	Código ALA 90	Base x Ala B x A
10065ECVI	100x65	10090ECVI	100x90
15065ECVI	150x65	15090ECVI	150x90
20065ECVI	200x65	20090ECVI	200x90
25065ECVI	250x65	25090ECVI	250x90
30065ECVI	300x65	30090ECVI	300x90
35065ECVI	350x65	35090ECVI	350x90
40065ECVI	400x65	40090ECVI	400x90
45065ECVI	450x65	45090ECVI	450x90
50065ECVI	500x65	50090ECVI	500x90
55065ECVI	550x65	55090ECVI	550x90
60065ECVI	600x65	60090ECVI	600x90
65065ECVI	650x65	65090ECVI	650x90

- Espesor de chapa: #14, #16, #18.
- Todas las medidas son en mm.

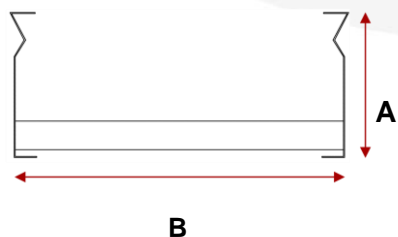
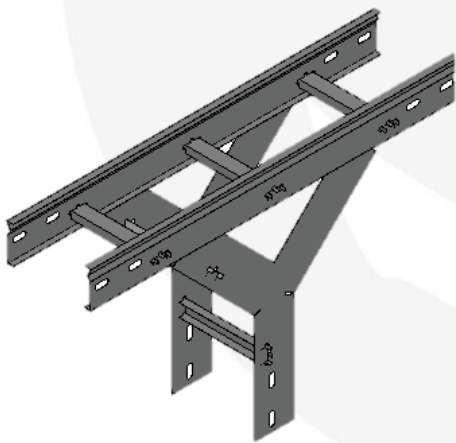
TEE DE DERIVACIÓN

Código ALA 65	Base x Ala B x A	Código ALA 90	Base x Ala B x A
10065ETDR	100x65	10090ETDR	100x90
15065ETDR	150x65	15090ETDR	150x90
20065ETDR	200x65	20090ETDR	200x90
25065ETDR	250x65	25090ETDR	250x90
30065ETDR	300x65	30090ETDR	300x90
35065ETDR	350x65	35090ETDR	350x90
40065ETDR	400x65	40090ETDR	400x90
45065ETDR	450x65	45090ETDR	450x90
50065ETDR	500x65	50090ETDR	500x90
55065ETDR	550x65	55090ETDR	550x90
60065ETDR	600x65	60090ETDR	600x90
65065ETDR	650x65	65090ETDR	650x90



- Espesor de chapa: #14, #16, #18.
- Todas las medidas son en mm.

TEE DE DESCENSO

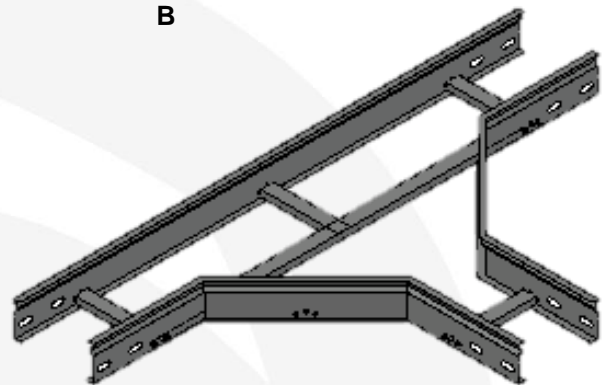


Código ALA 65	Base x Ala B x A	Código ALA 90	Base x Ala B x A
10065ETDS	100x65	10090ETDS	100x90
15065ETDS	150x65	15090ETDS	150x90
20065ETDS	200x65	20090ETDS	200x90
25065ETDS	250x65	25090TDS	250x90
30065ETDS	300x65	30090TDS	300x90
35065ETDS	350x65	35090ETDS	350x90
40065ETDS	400x65	40090ETDS	400x90
45065ETDS	450x65	45090ETDS	450x90
50065ETDS	500x65	50090ETDS	500x90
55065ETDS	550x65	55090ETDS	550x90
60065ETDS	600x65	60090ETDS	600x90
65065ETDS	650x65	65090ETDS	650x90

- **Espesor de chapa: #14, #16, #18.**
- Todas las medidas son en mm.

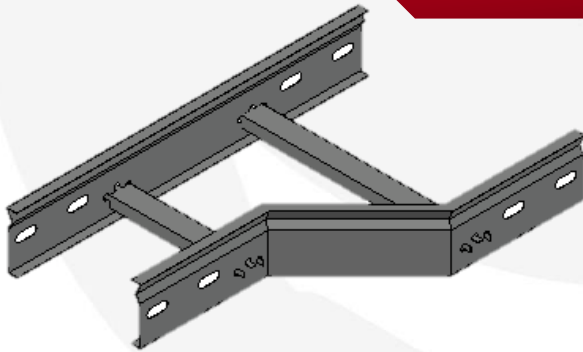
TEE HORIZONTAL

Código ALA 65	Base x Ala B x A	Código ALA 90	Base x Ala B x A
10065ETH	100x65	10090ETH	100x90
15065ETH	150x65	15090ETH	150x90
20065ETH	200x65	20090ETH	200x90
25065ETH	250x65	25090ETH	250x90
30065ETH	300x65	30090ETH	300x90
35065ETH	350x65	35090ETH	350x90
40065ETH	400x65	40090ETH	400x90
45065ETH	450x65	45090ETH	450x90
50065ETH	500x65	50090ETH	500x90
55065ETH	550x65	55090ETH	550x90
60065ETH	600x65	60090ETH	600x90
65065ETH	650x65	65090ETH	650x90



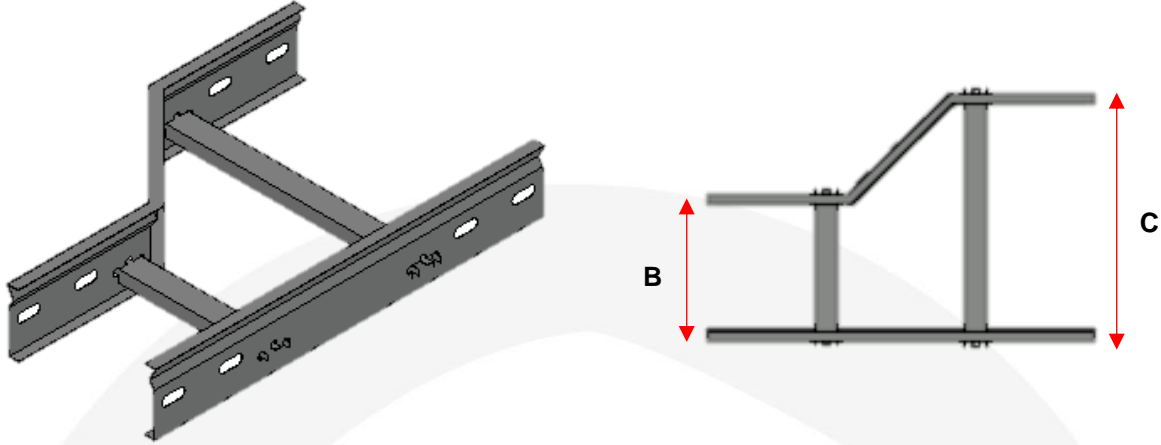
- Espesor de chapa: #14, #16, #18.
- Todas las medidas son en mm.

REDUCCIÓN DERECHA



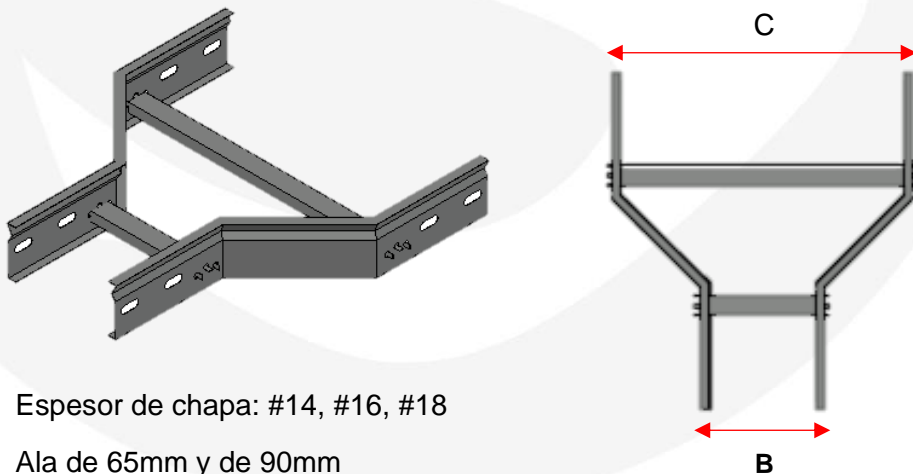
- Espesor de chapa: #14, #16, #18
- Ala de 65mm y de 90mm
- **Ancho B:** 100, 150, 200, 250, 300, 350, 400, 450, 500, 550, 600, 650.
- **Ancho C:** 100, 150, 200, 250, 300, 350, 400, 450, 500, 550, 600, 650.
- Se debe especificar los anchos B y C, según requerimientos del proyecto.
- Todas las medidas son en mm.

REDUCCIÓN IZQUIERDA



- Espesor de chapa: #14, #16, #18
- Ala de 65mm y de 90mm
- **Ancho B:** 100, 150, 200, 250, 300, 350, 400, 450, 500, 550, 600, 650.
- **Ancho C:** 100, 150, 200, 250, 300, 350, 400, 450, 500, 550, 600, 650.
- Se debe especificar los anchos B y C, según requerimientos del proyecto.
- Todas las medidas son en mm.

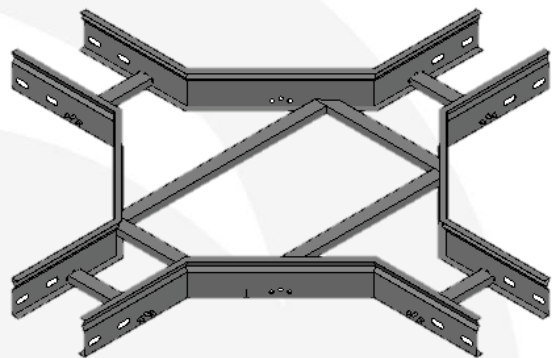
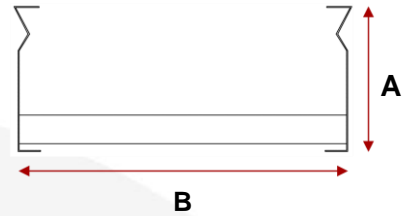
REDUCCIÓN RECTA



- Espesor de chapa: #14, #16, #18
- Ala de 65mm y de 90mm
- **Ancho B:** 100, 150, 200, 250, 300, 350, 400, 450, 500, 550, 600, 650.
- **Ancho C:** 100, 150, 200, 250, 300, 350, 400, 450, 500, 550, 600, 650.
- Se debe especificar los anchos B y C, según requerimientos del proyecto.
- Todas las medidas son en mm.

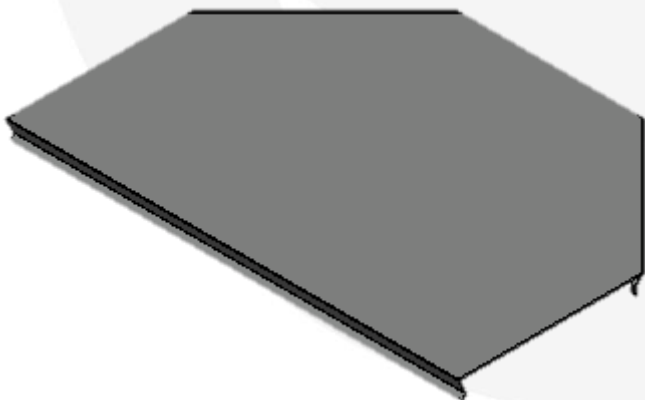
CRUCE HORIZONTAL

Código ALA 65	Base x Ala B x A	Código ALA 90	Base x Ala B x A
10065EXH	100x65	10090EXH	100x90
15065EXH	150x65	15090EXH	150x90
20065EXH	200x65	20090EXH	200x90
25065EXH	250x65	25090EXH	250x90
30065EXH	300x65	30090EXH	300x90
35065EXH	350x65	35090EXH	350x90
40065EXH	400x65	40090EXH	400x90
45065EXH	450x65	45090EXH	450x90
50065EXH	500x65	50090EXH	500x90
55065EXH	550x65	55090EXH	550x90
60065EXH	600x65	60090EXH	600x90
65065EXH	650x65	65090EXH	650x90



- Espesor de chapa: #14, #16, #18.
- Todas las medidas son en mm.

TAPA DE TEE HORIZONTAL



Código	Calibre	Espesor
50TTH	#24	0,50
75TTH	#24	0,50
100TTH	#24	0,50
150TTH	#24	0,50
200TTH	#22	0,71
250TTH	#22	0,71
300TTH	#22	0,71
350TTH	#22	0,71
400TTH	#22	0,71
450TTH	#22	0,71
500TTH	#22	0,71
550TTH	#22	0,71
600TTH	#20	0,90
650TTH	#20	0,90

- Todas las medidas son en mm.

TAPA DE CURVA



Código	Calibre	Espesor
50TC	#24	0,50
75TC	#24	0,50
100TC	#24	0,50
150TC	#24	0,50
200TC	#22	0,71
250TC	#22	0,71
300TC	#22	0,71
350TC	#22	0,71
400TC	#22	0,71
450TC	#22	0,71
500TC	#22	0,71
550TC	#22	0,71
600TC	#20	0,90
650TC	#20	0,90

- Todas las medidas son en mm.



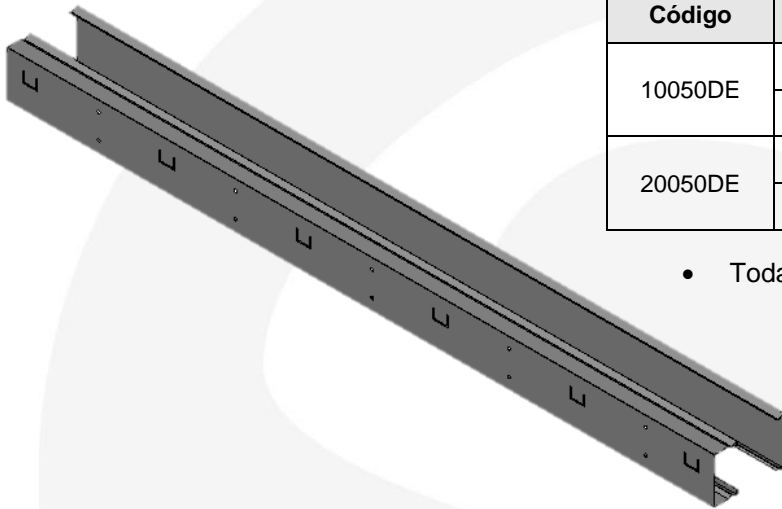
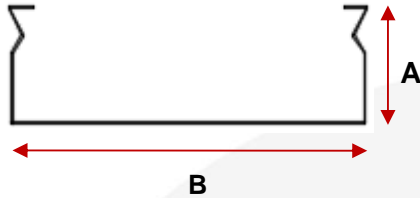
DUCTO EJECUTIVO

Los ductos tipo ejecutivo sirven para proteger los grupos de conductores eléctricos de agentes químicos, objetos que los puedan golpear o intrusión no deseada, además permite fácil acceso y organización.

Se fabrican de acero al carbono zincgrip con un recubrimiento de pintura en polvo con aplicación electrostática.

Cada tramo recto y accesorios incluyen su respectiva tapa.

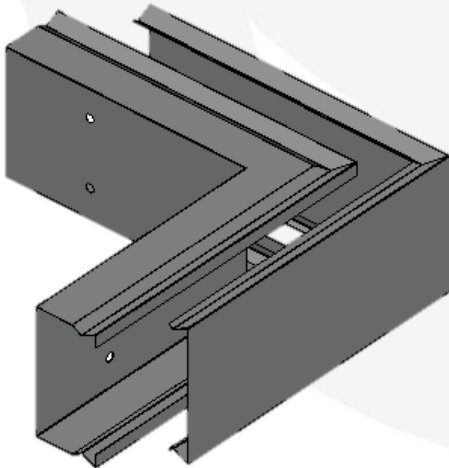
DUCTO EJECUTIVO (TRAMO RECTO)



Código	Tipo	Base x Ala B x A	Calibre	Espesor
10050DE	Ducto	100x50	#22	0,71
	Tapa	-	#22	0,71
20050DE	Ducto	200x50	#22	0,71
	Tapa	-	#22	0,71

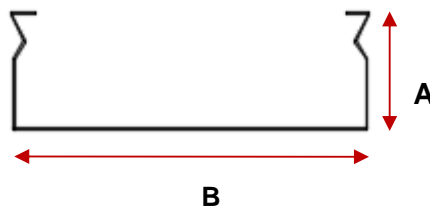
- Todas las medidas son en mm.

CURVA EXTERIOR

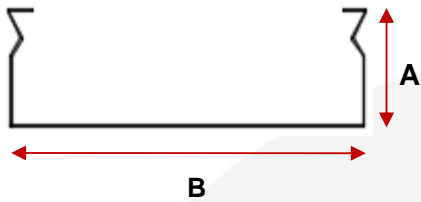


Código	Tipo	Base x Ala B x A	Calibre	Espesor
10050DECE	Ducto	100x50	#22	0,71
	Tapa	-	#22	0,71
20050DECE	Ducto	200x50	#22	0,71
	Tapa	-	#22	0,71

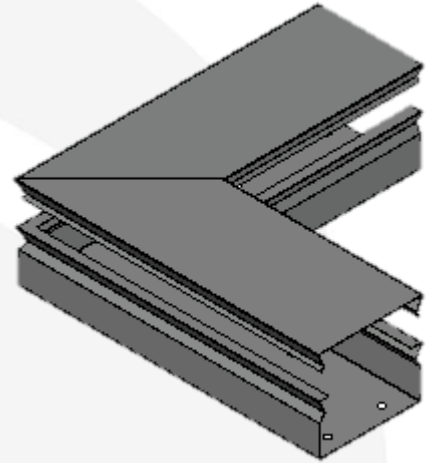
- Todas las medidas son en mm.



CURVA VERTICAL

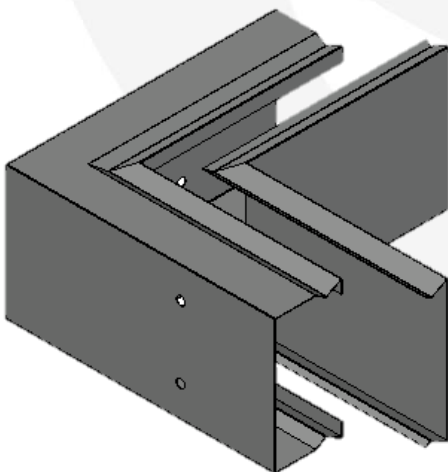


Código	Tipo	Base x Ala B x A	Calibre	Espesor
10050DECV	Ducto	100x50	#22	0,71
	Tapa	-	#22	0,71
20050DECE	Ducto	200x50	#22	0,71
	Tapa	-	#22	0,71



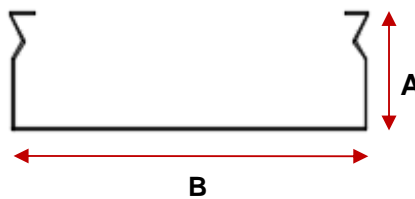
- Todas las medidas son en mm.

CURVA INTERIOR

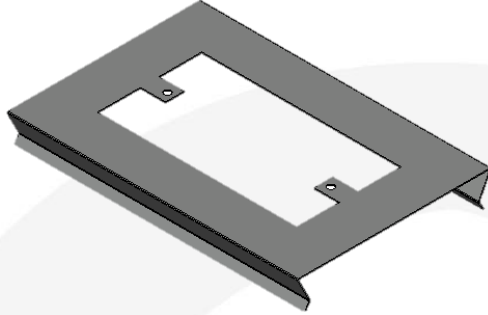


Código	Tipo	Base x Ala B x A	Calibre	Espesor
10050DECI	Ducto	100x50	#22	0,71
	Tapa	-	#22	0,71
20050DECI	Ducto	200x50	#22	0,71
	Tapa	-	#22	0,71

- Todas las medidas son en mm.



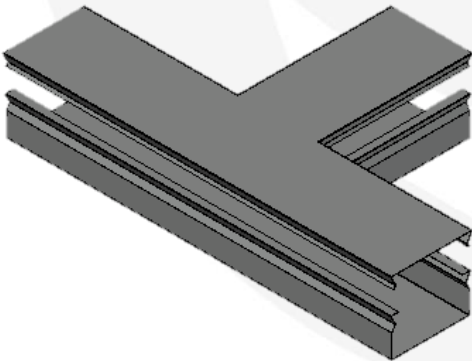
TAPA PORTA ELEMENTOS



Código	Base x Ala B x A	Calibre	Espesor
100TPE	100	#22	0,71
200TPE	200	#22	0,71

- Todas las medidas son en mm.

TEE VERTICAL



Código	Tipo	Base x Ala B x A	Calibre	Espesor
10050DETV	Ducto	100x50	#22	0,71
	Tapa	-	#22	0,71
20050DETV	Ducto	200x50	#22	0,71
	Tapa	-	#22	0,71

- Todas las medidas son en mm.

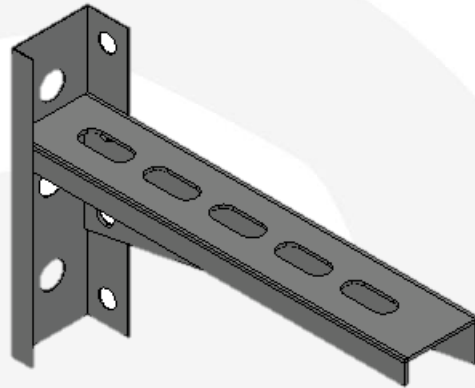




ACCESORIOS

MÉNSULA

Código	Longitud
50MENS	50
75MENS	75
100MENS	100
150MENS	150
200MENS	200
250MENS	250
300MENS	300
350MENS	350
400MENS	400
450MENS	450
500MENS	500
550MENS	550
600MENS	600
650MENS	650



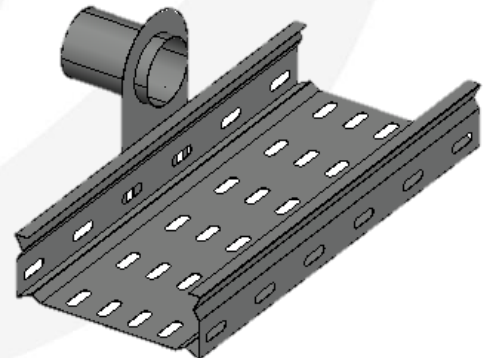
- Material: Chapa de acero al carbono ZINCGRIP o galvanizado en caliente.
- Todas las medidas son en mm.

PU PLANO

Código	Diámetro de rosca	Calibre	Espesor
1PUP	1"	#16	1,5
1.5PUP	1 1/2"	#16	1,5
2PUP	2"	#16	1,5
2.5PUP	2 1/2"	#16	1,5



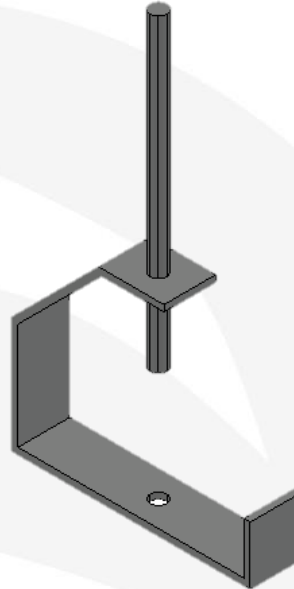
Detalle de armado



- Todas las medidas son en mm.
- Chapa de acero al carbono zincgrip.

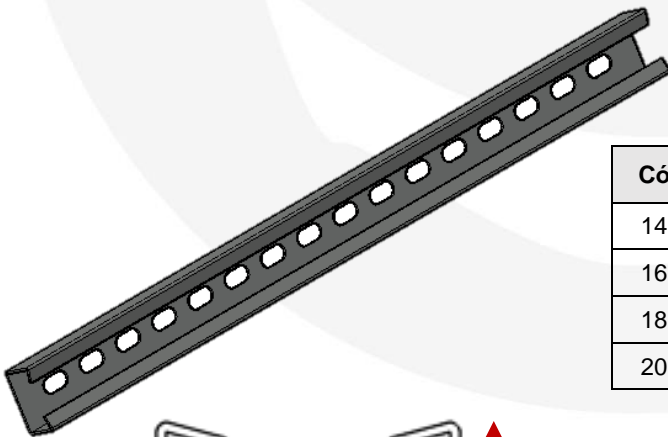
ESTRIBO G

Código	Longitud
50EG	50
100EG	100
150EG	150
200EG	200
250EG	250
300EG	300
400EG	400

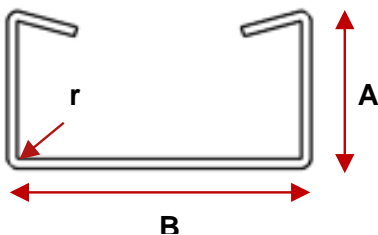


- Material: Planchuela de hierro.
- Por medidas especiales consultar.
- Todas las medidas son en mm.

PERFIL C COMÚN

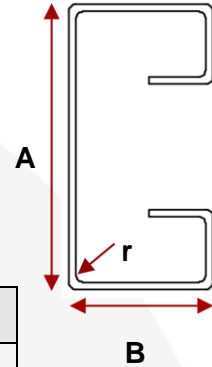
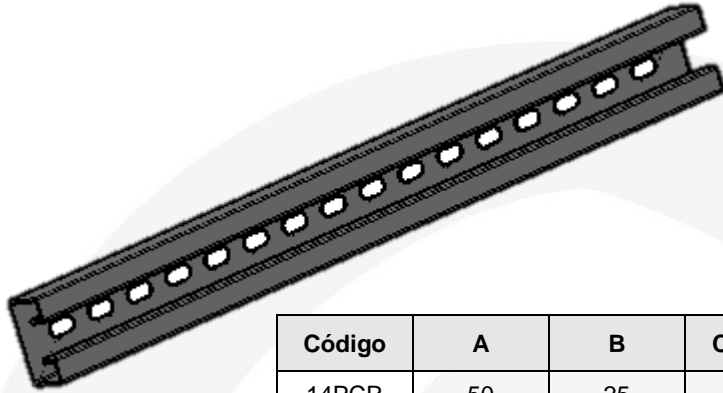


Código	A	B	Calibre	Espesor / Radio (r)
14PCC	38	20	#14	2,00
16PCC	38	20	#16	1,50
18PCC	38	20	#18	1,24
20PCC	38	20	#20	0,89



- Se suministra de longitudes especiales según las especificaciones del proyecto y requerimientos del cliente.
- Material: chapa de acero al carbono zincgrip.
- Todas las medidas son en mm.

PERFIL C REFORZADO



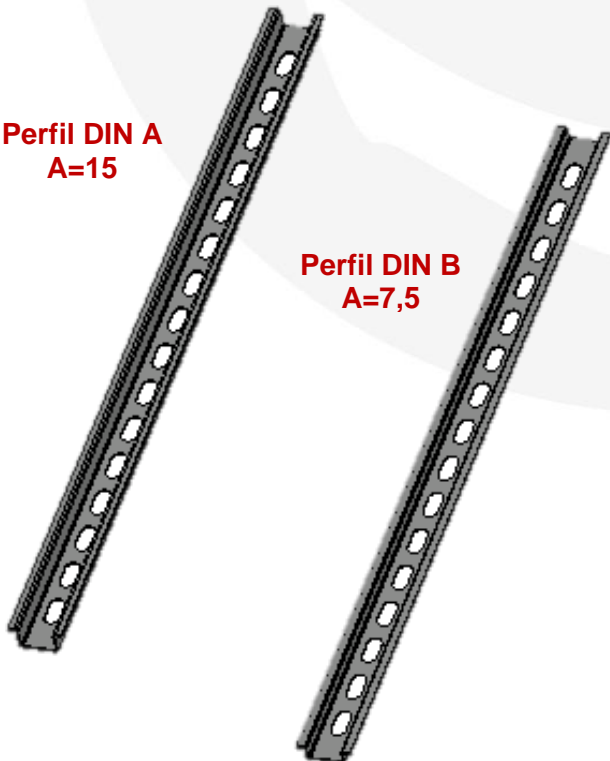
Código	A	B	Calibre	Espesor / Radio (r)
14PCR	50	25	#14	2,00
16PCR	50	25	#16	1,50
18PCR	50	25	#18	1,24
20PCR	50	25	#20	0,89

- Se suministra de longitudes especiales según las especificaciones del proyecto y requerimientos del cliente.
- Material: chapa de acero al carbono zincgrip.
- Todas las medidas son en mm.

PERFILES DIN

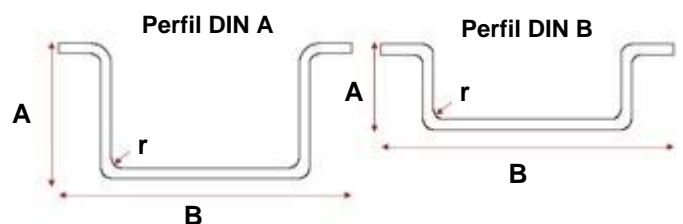
Perfil DIN A
A=15

Perfil DIN B
A=7,5

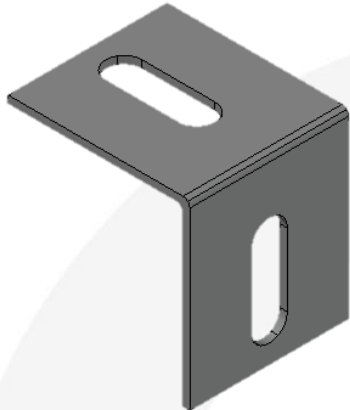


Código	A	B	Calibre	Espesor / Radio (r)
18DINA	15	35	#18	1,24
20DINA	15	35	#20	0,90
22DINA	15	35	#22	0,71
18DINB	7,5	35	#18	1,24
20DINB	7,5	35	#20	0,90
22DINB	7,5	35	#22	0,71

- Se suministra de longitudes especiales según las especificaciones del proyecto y requerimientos del cliente.
- Material: chapa de acero al carbono zincgrip.
- Todas las medidas son en mm.



ESCUADRA DE FIJACIÓN



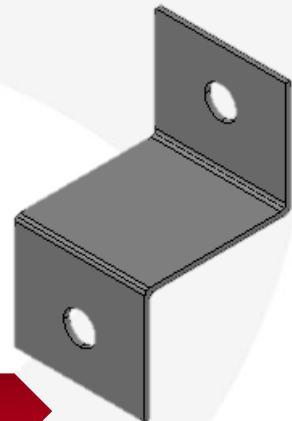
Código	A	B	Calibre	Espesor
80EF	40	40	#14	2,0
100EF	40	60	#14	2,0
120EF	40	80	#14	2,0
140EF	40	100	#14	2,0
160EF	40	120	#14	2,0

- Material: chapa de acero al carbono zincgrip.
- Todas las medidas son en mm.

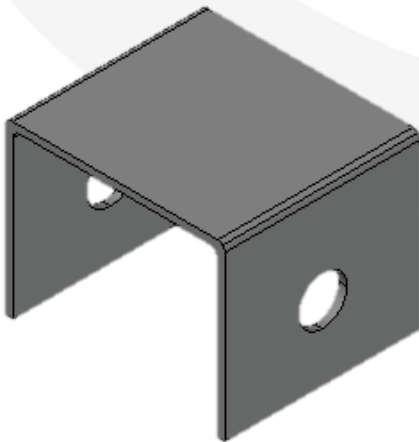
Z DE TECHO

Código	Calibre	Espesor
ZT	#14	2,0

- Material: chapa de acero al carbono zincgrip.
- Todas las medidas son en mm.



U DE TECHO

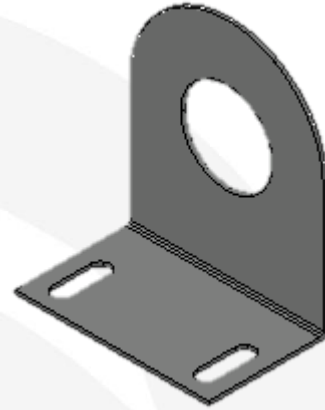


Código	Calibre	Espesor
UT	#14	2,0

- Material: chapa de acero al carbono zincgrip.
- Todas las medidas son en mm.

PU 90°

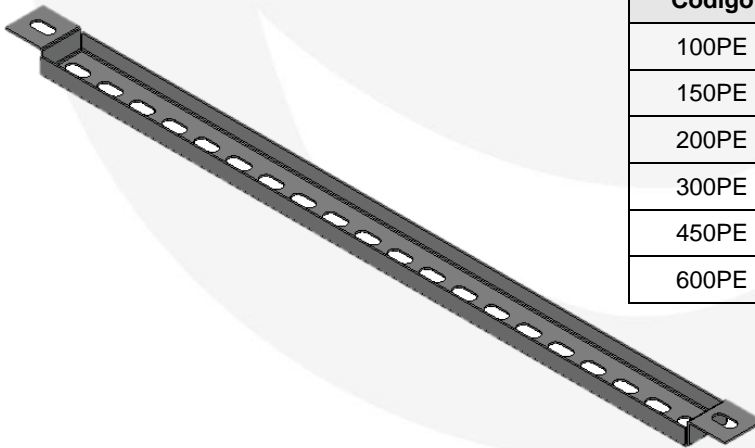
Código	Diámetro de rosca	Calibre	Espesor
0,75PU90	3/4"	#16	1,5
1PU90	1"	#16	1,5
1,25PU90	1 1/4"	#16	1,5
1,5PU90	1 1/2"	#16	1,5
2PU90	2"	#16	1,5



- Todas las medidas son en mm.
- Chapa de acero al carbono zincgrip.

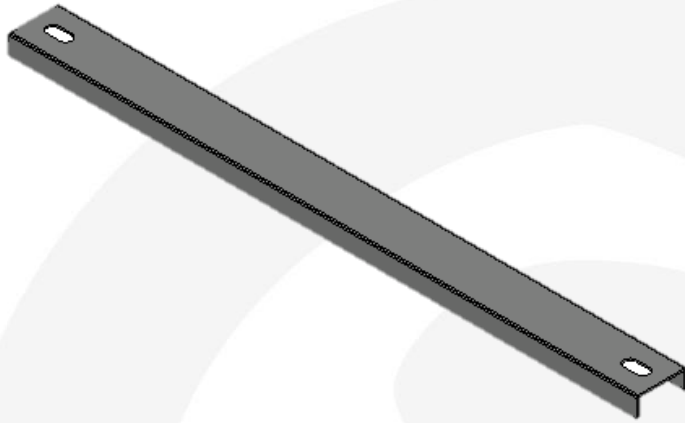
PUENTE ELEVADOR

Código	Longitud	Calibre	Espesor
100PE	100	#18	1,2
150PE	150	#18	1,2
200PE	200	#18	1,2
300PE	300	#18	1,2
450PE	450	#18	1,2
600PE	600	#18	1,2



- Todas las medidas son en mm.
- Chapa de acero al carbono zincgrip.
- Especificar las dimensiones según las exigencias de cada caso.

ESTRIBO TRAPEZIO

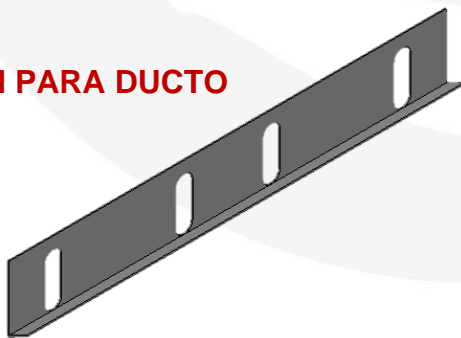


Código ALA 50	Longitud
50ET	50
75ET	75
100ET	100
150ET	150
200ET	200
250ET	250
300ET	300
350ET	350
400ET	400
450ET	450
500ET	500
550ET	550
600ET	600
650ET	650

- Todas las medidas son en mm.
- Chapa de acero al carbono zincgrip.
- Especificar las dimensiones según las exigencias de cada caso.

UNIONES

UNIÓN PARA DUCTO



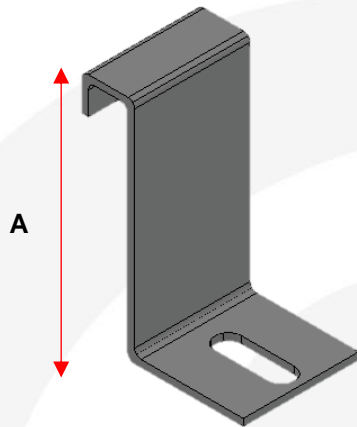
- Chapa de acero al carbono zincgrip.
- Código: 200UD

UNIÓN PARA DUCTO Y CURVA ARTICULADA



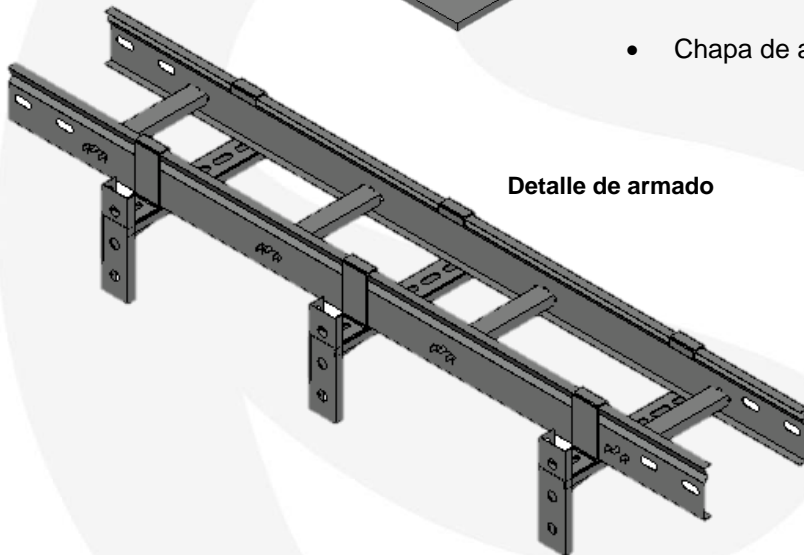
- Chapa de acero al carbono zincgrip.
- Código: 100UDCA

BRIDA PARA ESCALERILLA



Código ALA 50	ALA
65BE	65
90BE	90

- Todas las medidas son en mm.
- Chapa de acero al carbono zincgrip.



Detalle de armado

Cuando contrata nuestros servicios, sabe que está obteniendo profesionales altamente calificados que tienen la experiencia y los conocimientos necesarios para asegurarse de que su proyecto se realice correctamente.

TABLEROS ELÉCTRICOS

Los tableros eléctricos fabricados en SHAFEL cumplen con los requisitos constructivos, diseño y producción que exige la norma, cumpliendo con los estándares más altos de calidad. Su proceso productivo sigue procedimientos de seguridad, operación y funcionalidad con diseños orientados a las exigencias de nuestros clientes.

SHAFEL cuenta con un sistema de producción continua para optimizar los tiempos de operación, en el área mecánica, ejecutando con máquinas de alta tecnología, lo que nos permite mayor rapidez en la fabricación y ensamblado.

Fabricamos tableros modulares, tableros de adosar, tableros de embutir y tableros especiales, ajustándonos a los requerimientos solicitados en cada proyecto.

Nuestros tableros eléctricos siguen un procedimiento de control de calidad el cual pasa por etapas de inspección durante la fabricación y ensamblado.



TABLERO DE EMBUTIR

Los tableros de embutir son construidos para su fijación en pared. Están diseñados para alojar en su interior interruptores termomagnéticos derivados de RIEL DIN, son ideales para centralizar líneas de distribución, circuitos derivados y de alumbrado en instalaciones residenciales, instalaciones industriales pequeñas y centros comerciales de baja carga.

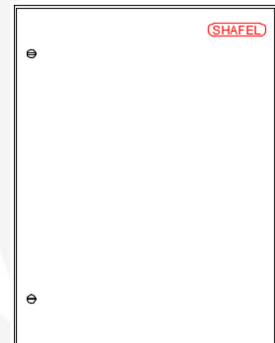
Material: Chapa de acero al carbono o acero inoxidable.

Acabado: Decapado o galvanizado con recubrimiento de pintura en polvo electrostática.

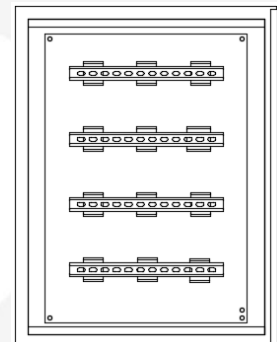
Fondo y piso abiertos para la entrada y salida cables.

Grado de protección según código IP (International Protection).

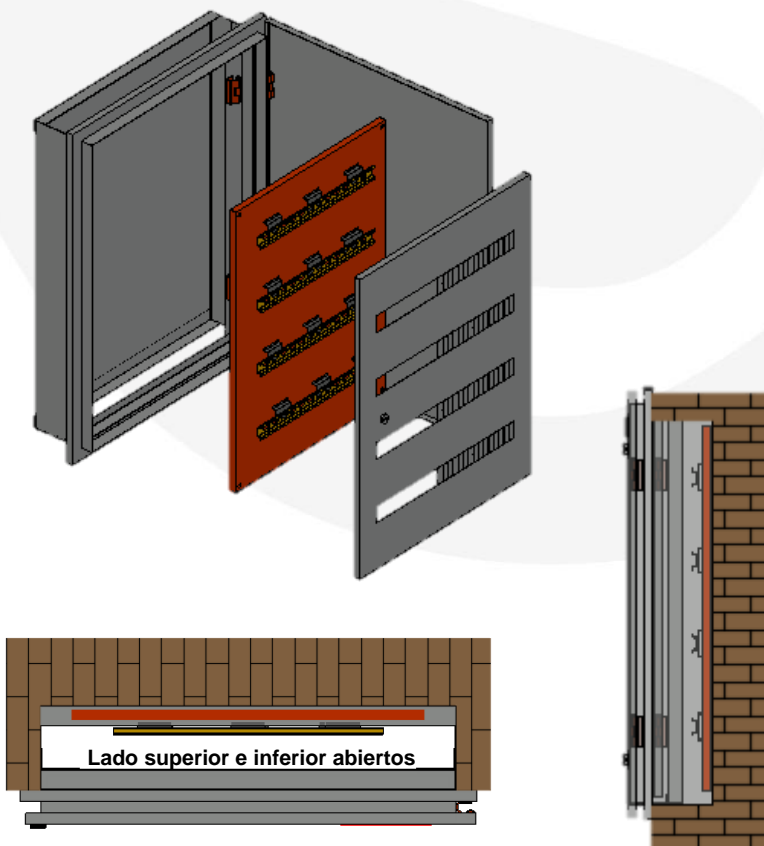
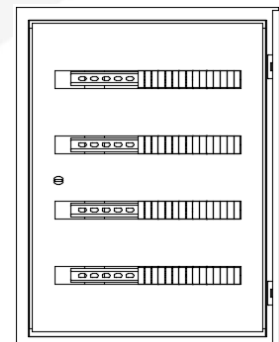
Vista frontal:
Puerta



Vista frontal:
Bandeja



Vista frontal:
Frente muerto



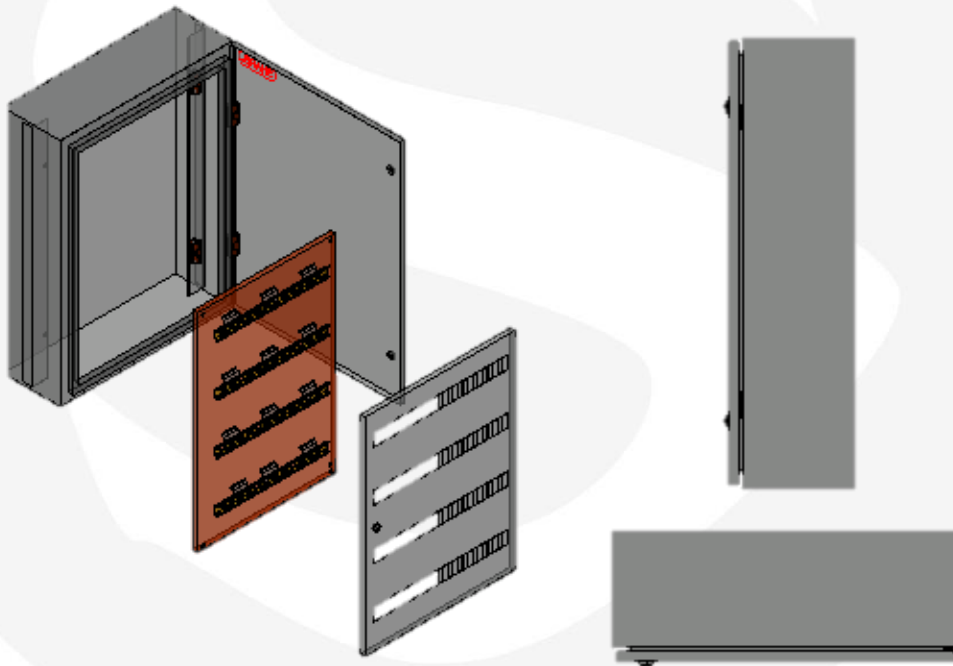
TABLERO EXTERIOR

Desarrollado para atender las necesidades más exigentes del mercado, esta gama ofrece un producto único que puede instalarse tanto a la intemperie como en el interior.

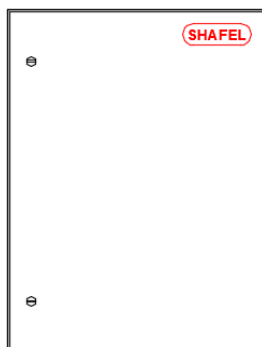
Material: Chapa de acero al carbono o acero inoxidable.

Acabado final: Decapado o galvanizado con recubrimiento de pintura en polvo electrostática.

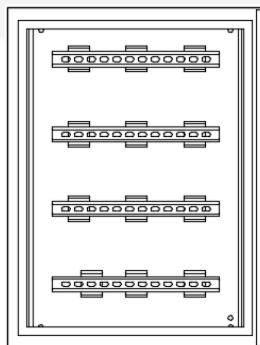
Grado de protección según código IP (International Protection).



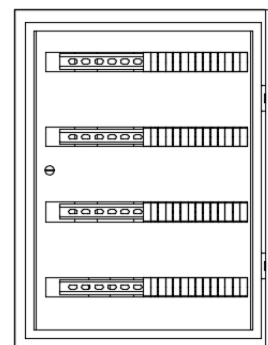
Vista frontal:
Puerta



Vista frontal:
Bandeja



Vista frontal:
Frente muerto



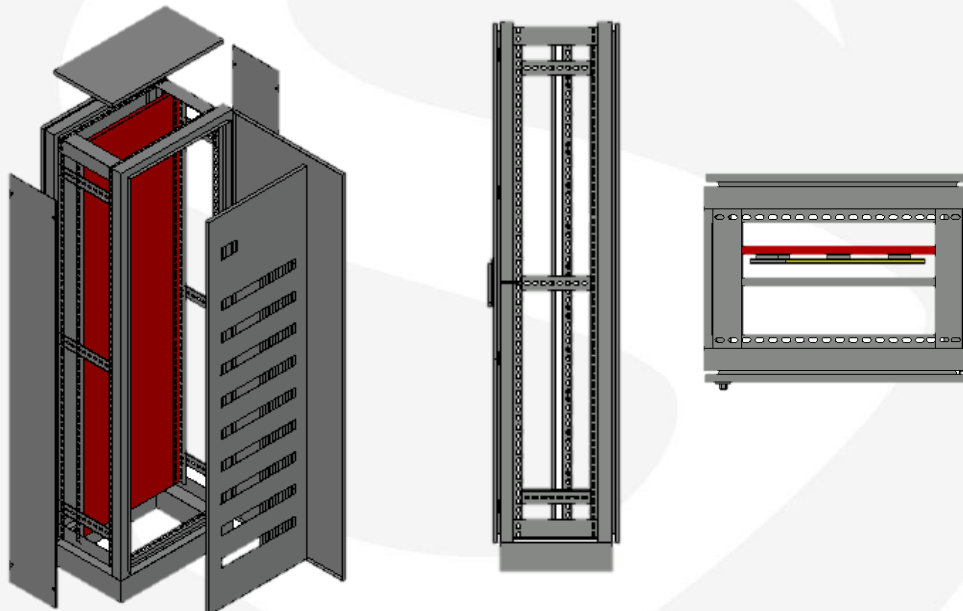
TABLERO MODULAR

Este tipo de tablero ha sido diseñado utilizando el concepto de modularidad, lo que permite elaborar conjuntos de gabinetes y ductos siguiendo las necesidades de cada proyecto. Están formados a partir de marcos compuestos por perfiles de chapa plegada y soldada, dando como resultado conjuntos versátiles y de elevada rigidez estructural.

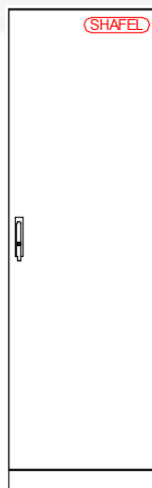
Material: Chapa de acero al carbono o acero inoxidable.

Acabado final: Decapado o galvanizado con recubrimiento de pintura en polvo electrostática.

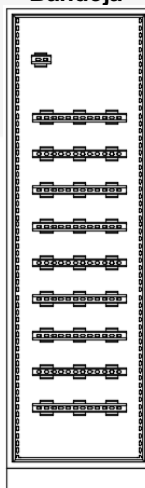
Grado de protección según código IP (International Protection).



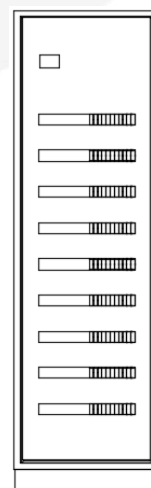
Vista frontal:
Puerta



Vista frontal:
Bandeja



Vista frontal:
Frente Muerto



SHAFEL en su carácter de fabricante le permite realizar trabajos a medida.



TRABAJOS ESPECIALES

Gabinete para cajero automático



Marco y puerta CGP pintada



Consola de comando



Caja de herramientas



Nichos de incendios





TRABAJOS ESPECIALES

Módulo de medidores



Lockers



Cajas de escritorio





CAJAS DE PISO



Detalles Técnicos

- 3 módulos: 140x140x100 mm (peso 908gr).
 - 6 módulos: 140x205x100 mm (peso 1573gr).
 - 12 módulos: 205x205x100 mm (peso 1691 gr).
 - 18 módulos: 330x205x100 mm (peso 2531gr).
- ✓ Las cajas y los soportes de plaquetas son fabricados en chapa calibre #20 zincgrip.
 - ✓ Los marcos y las puertas son fabricados en chapa calibre #18 zincgrip.
 - ✓ Las cajas se arman con tornillos cabeza binding ph para chapa 4,2x9,5 (8x3/8"), los aterramientos con tornillos de 6x12mm.

Nos especializamos en la carpintería metálica de gran y pequeño porte.



HERRERÍA DE OBRA Y GALPONES

Galpones



Portones y aleros



Herrería de obra





RACKS

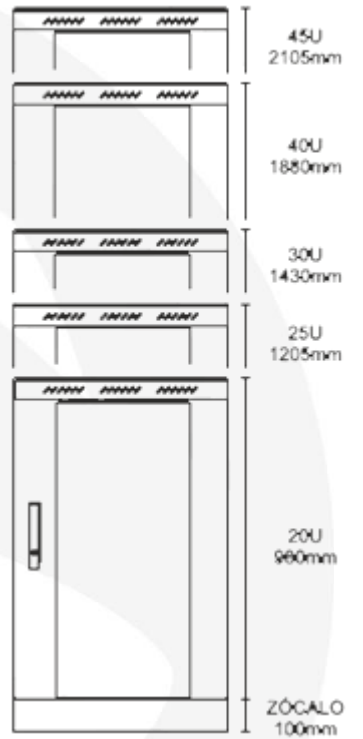
Racks de piso



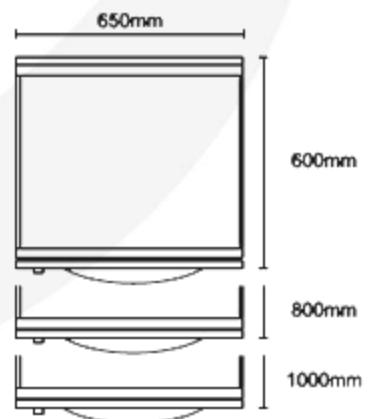
Racks de pared



VISTA FRONTAL



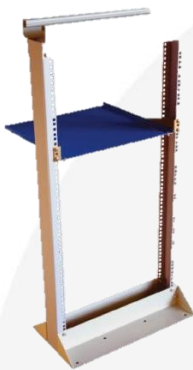
VISTA SUPERIOR





FRAMES Y ACCESORIOS

Frames



Organizador 19"



Turbinas



Zapatillas Rackeables



Estante extraible



Estante de apoyo



Soporte para tomas de riel

